

PROSYSTEM[®]

Lengvų aliuminio kranų sistema

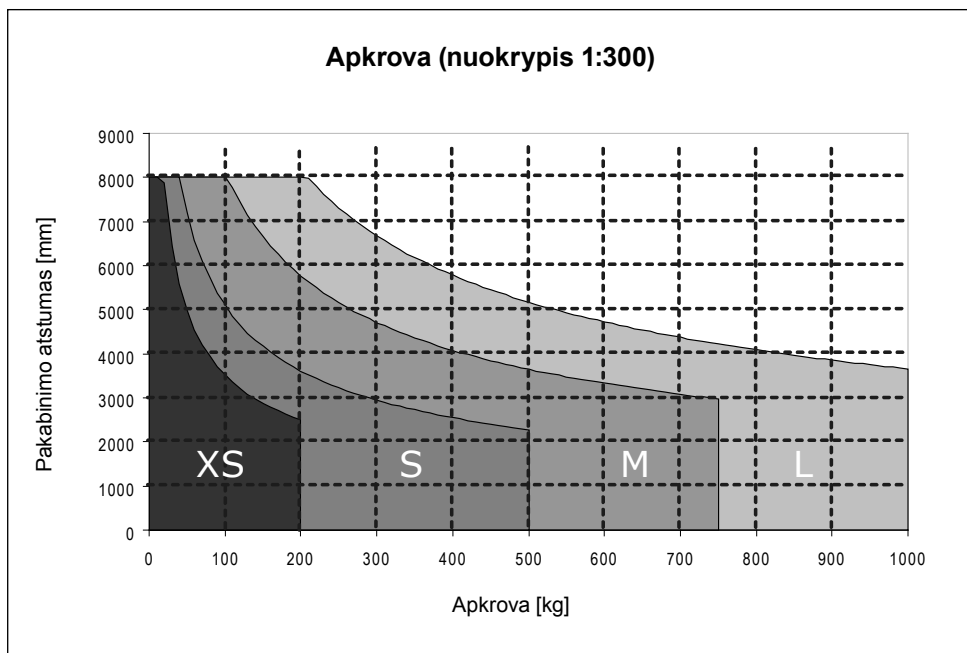
**Paprasta,
bet tikra.**

Sumani profilio geometrija
+ Specialūs sudėtiniai vežimėliai
= **Nepaprastai lengvas judėjimas**



PROSYSTEM® lengvų aliuminio kranų sistema

„ERIKKILA“ aliuminio profiliams būdinga sumani profilio geometrija. Plačią priedų paletę galima naudoti su visais profilio dydžiais. Todėl sistemą paprasta ir patogu montuoti.



Pakabintos apkrovos apskaičiavimas:

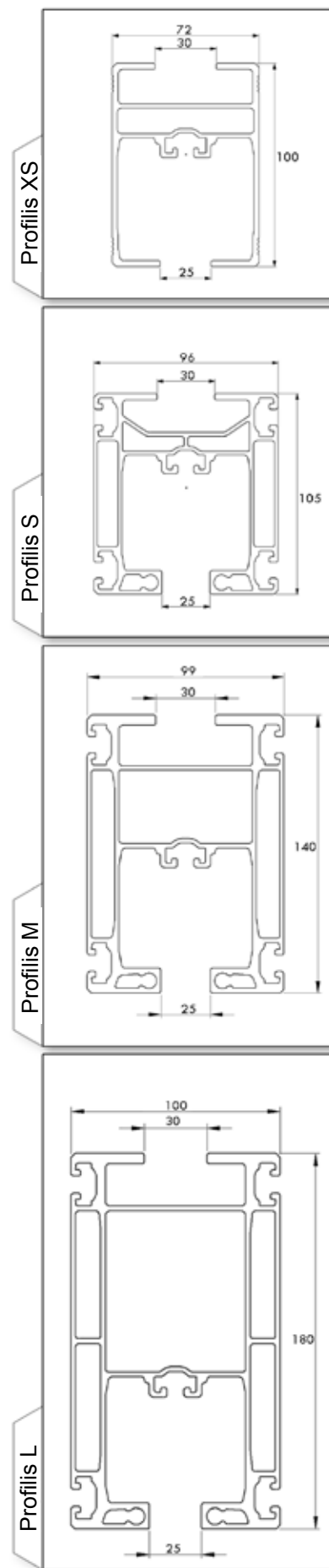
$$G_0 = G_{\text{Krovinio}} + G_{\text{Griebtuvo}} + G_{\text{Kėlimo įrenginio}} + G_{\text{Judėjimo takelio}} + G_{\text{Krano atramų}}$$

Techniniai duomenys

Profilis	XS	S	M	L
Svoris (kg/m)	3,00	5,00	7,00	8,50
Tamprumo modulis (Wx)	24,80 cm ³	43,40 cm ³	84,70 cm ³	133,10 cm ³
Ploto inercijos momentas (Ix)	112,40 cm ⁴	233,40 cm ⁴	598,00 cm ⁴	1204,70 cm ⁴
Skerspjuvis	11,42 cm ²	18,49 cm ²	25,73 cm ²	31,68 cm ²

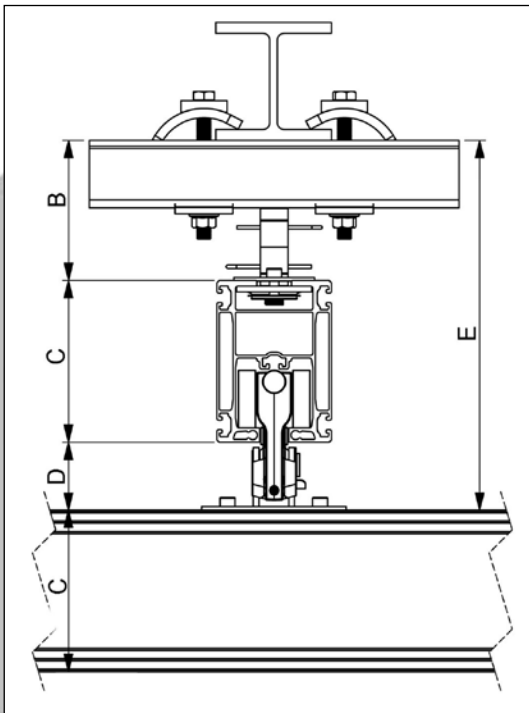
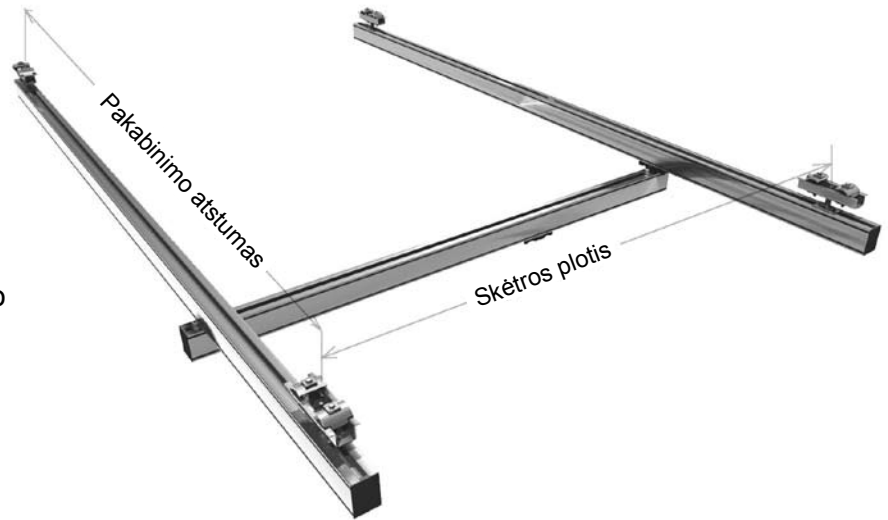


Važiuklė pagaminta iš stiklo pluošto, grūdinto plastiko ir ją galima naudoti atsižvelgiant į modelį, esant iki 500 kg apkrovai..



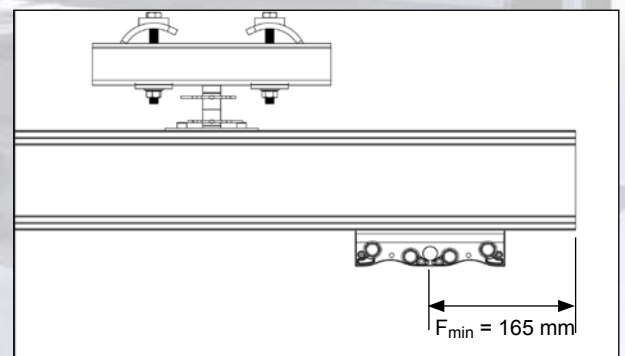
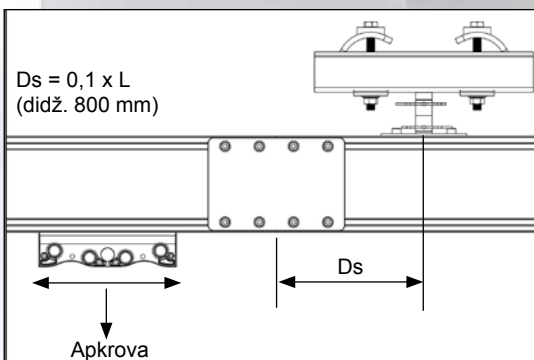
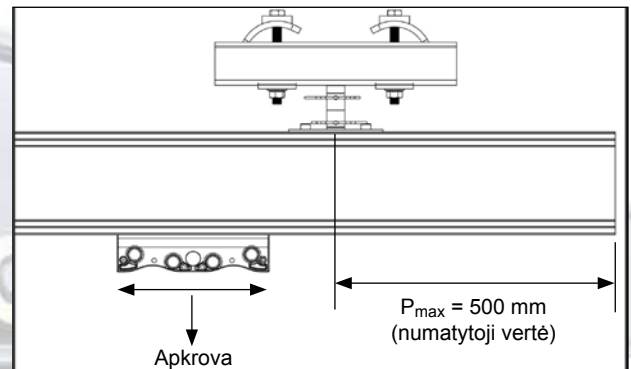
Įvykus profilio smūgiui ar profilio galuose būtina atkreipti dėmesį į žemiau nurodytus punktus:

1. Bendrą pakabos svorį ir atskirą profilį.
2. Profilio jungties atstumą iki artimiausio pakabinimo taško (D_s).
3. Profilio iškyšą už paskutinio pakabinimo taško (P_{max}).
4. Atstumą nuo važiuoklės centro iki profilio pabaigos (F_{min}).



Profilis	B _{maž.} / B _{didž.*}	C	D	E _{maž.} / E _{didž.}
XS	121 / 211	100	60	280 / 660
S	121 / 211	105	60	285 / 665
M	121 / 211	140	60	320 / 700
L	121 / 211	180	60	360 / 740

* Pageidaujant, specialūs ilgiai (didž. 500 mm).



Pasiliekame teisę daryti keitimus.

ERIKKILA®

PASSION IN CRANES

[Finland] Sales and Factory

Erikkilä Nostotekniikka Oy

Masalantie 225

FI-02430 MASALA

T: +358 9 2219 0530

F: +358 9 297 5021

E: sales@erikkila.com

[Sweden] Sales Office

Erikkila AB

Metallgatan 17B

SE-262 72 ÄNGELHOLM

T: +46 431 452 650

F: +46 431 802 64

E: ab@erikkila.com

[Estonia] Sales and Factory

OÜ Eesti Kraanavabrik

Tähetorni 21 A

EE-11625 TALLINN

T: +372 6 755 070

F: +372 6 755 071

E: kraana@erikkila.com

[Russia] Sales Office

OOO Erikkila

Ul. Vozrozhdeniya 31 A, Office 204

198188 ST. PETERSBURG

T: +7 812 332 2843

F: +7 812 332 2843

E: ooo@erikkila.com

[Lithuania] Sales and Service

ERIKKILA UAB

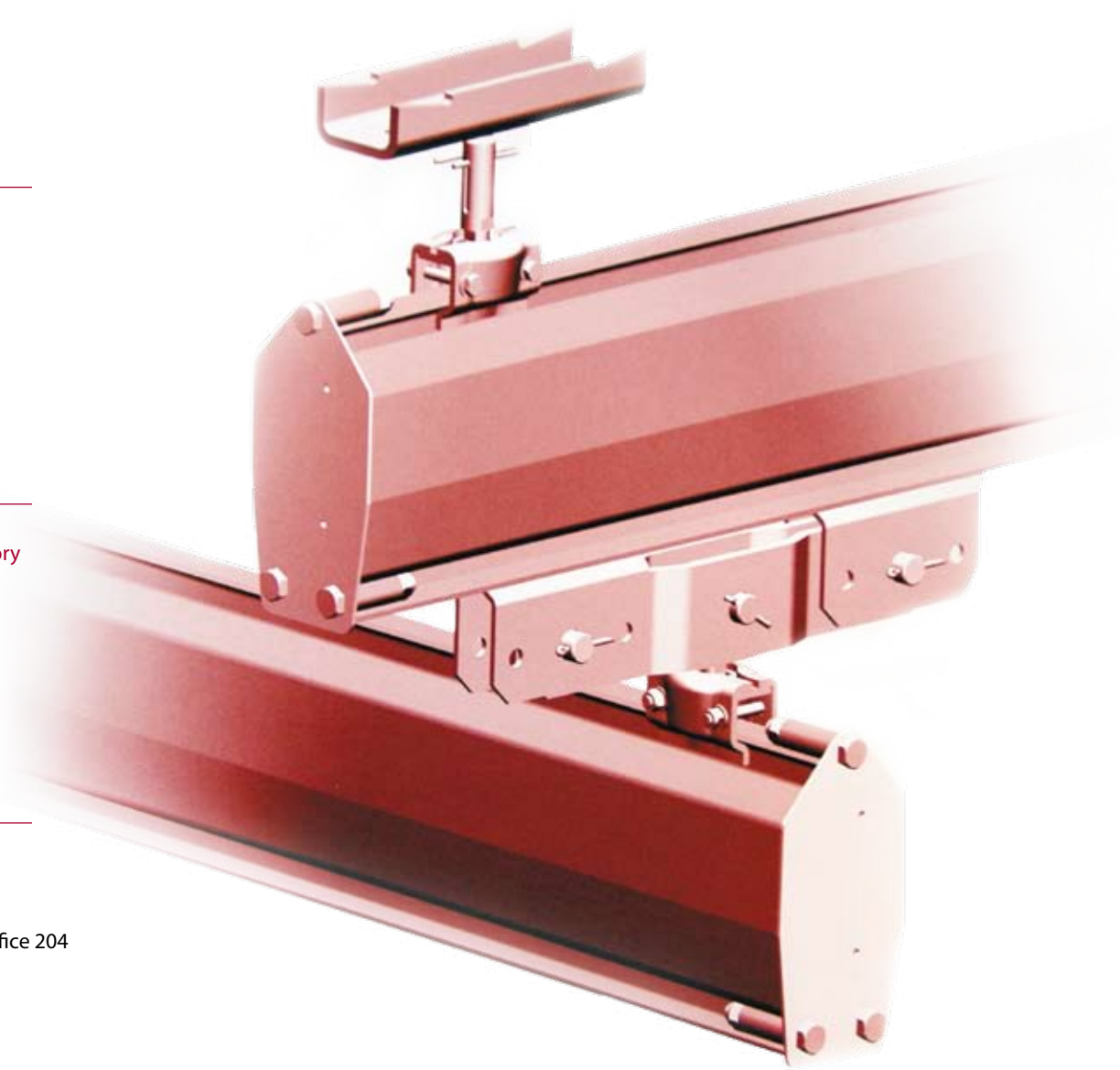
Metalo st 1a

LT-02190 VILNIUS

T: +370 5 239 93 63

F: +370 5 239 93 60

E: sales.lt@erikkila.com



Platintojas: